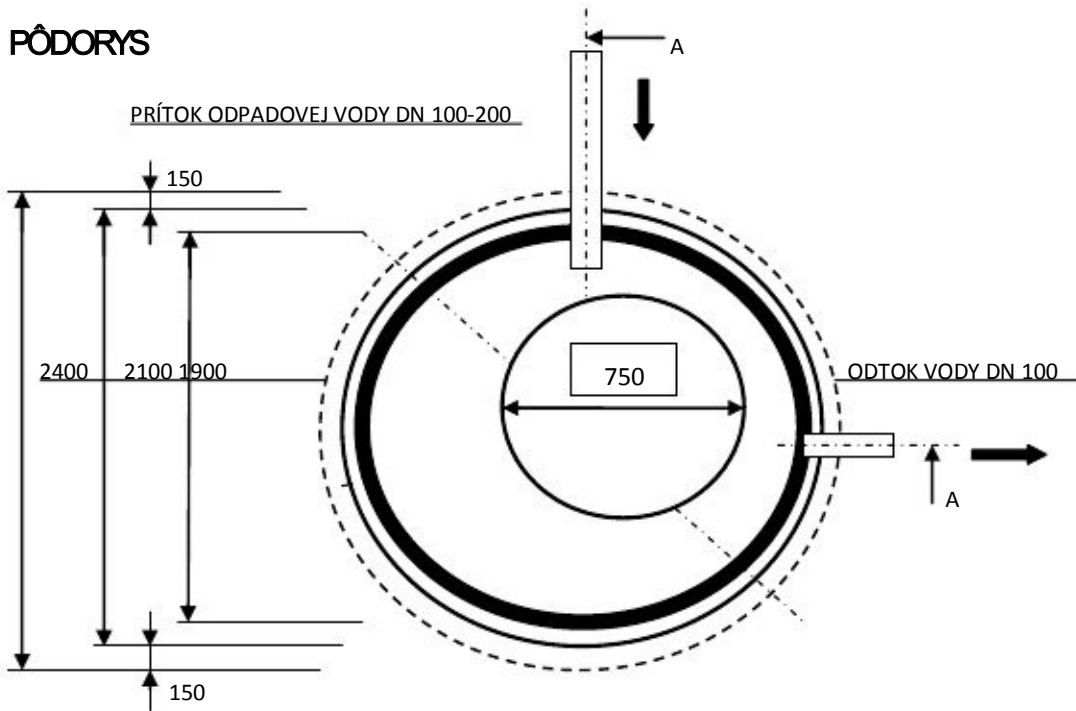


**STAVEBNÁ PRIPRAVENOSŤ pre EK-S16-NPB**

**PÔDORYS**



**REZA-A**

