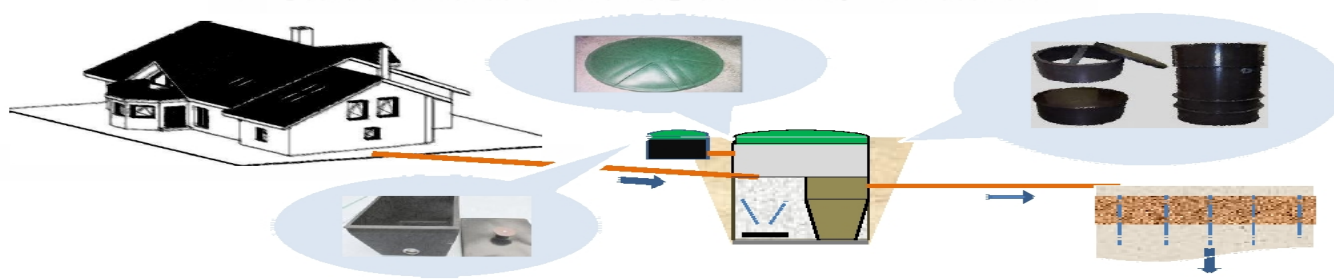


Čistiareň odpadových vôd EK-S12

- **Biologická čistiareň odpadových splaškových vôd (ďalej ČOV) spĺňa podmienky ČSN EN 12566-3+A2:2014**
- Možno ju umiestniť v bezprostrednej blízkosti obydľia a vyčistenú vodu je možné vypúšťať priamo do recipientu, trativodu, drenáže alebo akumulačnej nádrže. Toto vypúšťanie vyžaduje súhlas vodohospodárskeho orgánu.

• Stavebné a technické podmienky k inštalácii

Stavebné a technické podmienky k inštalácii

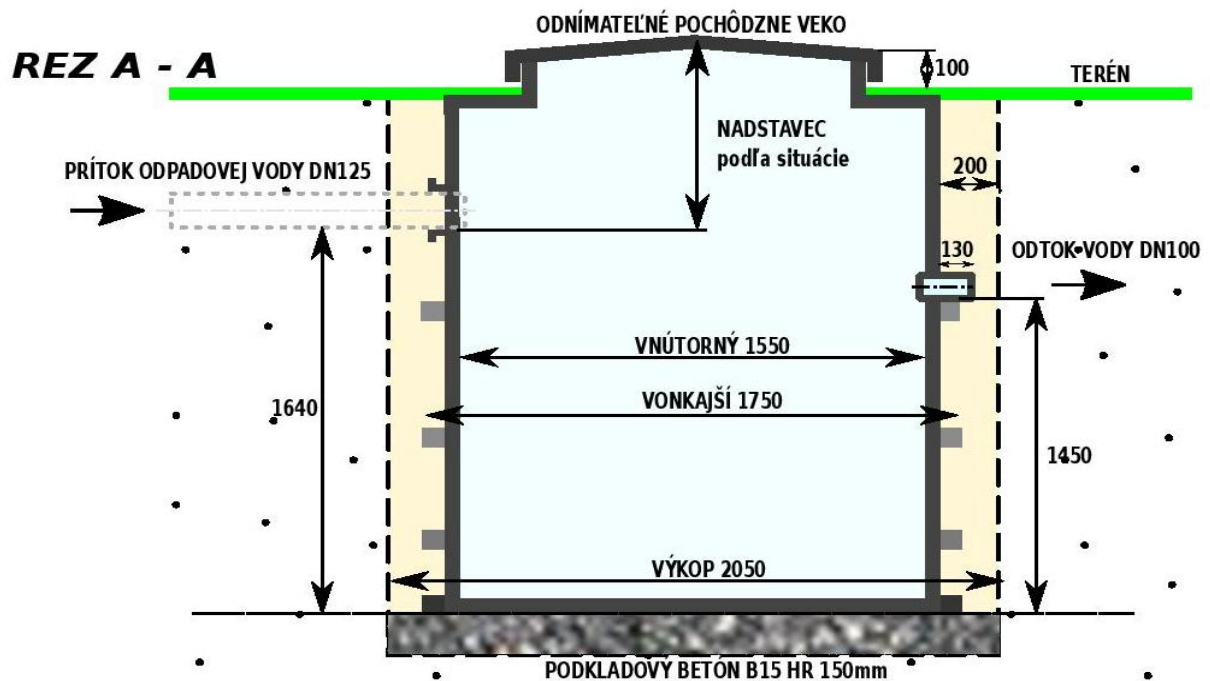


Popis zariadenia:

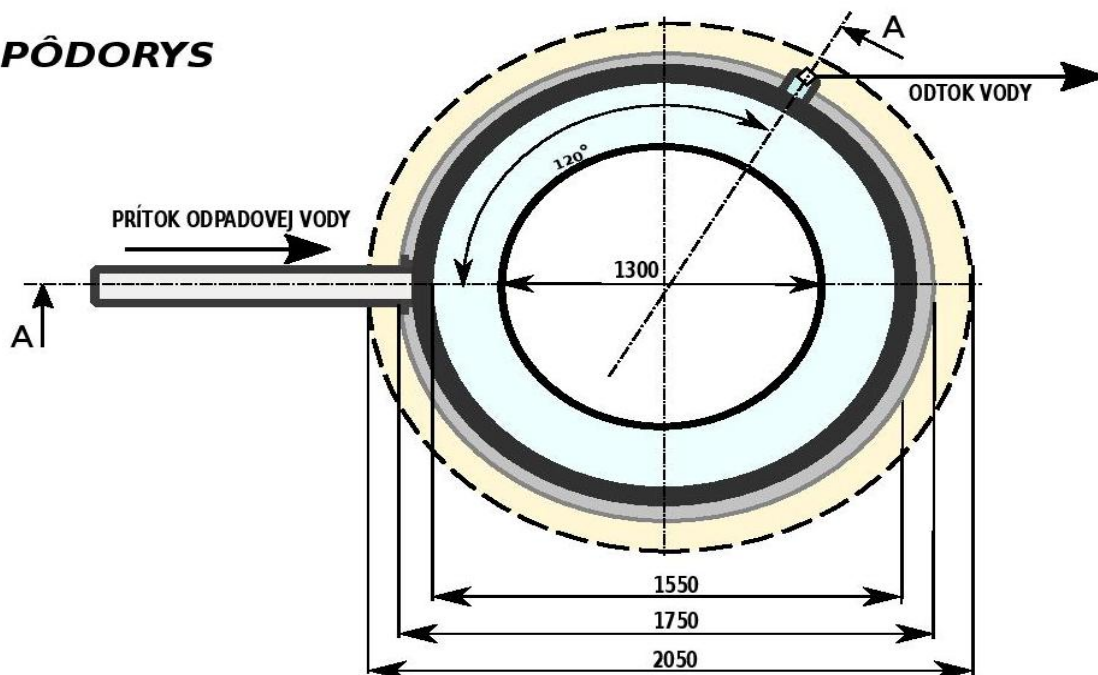
- ČOV je tvorená valcovou vodotesnou plastovou nádobou s technologickým vstavaním.
- Nádrž tvorí dno, plášť a samostatné odnímateľné zastropenie zelenej, prípadne hnedej farby.
- Výška nádoby je individuálna ku každej realizácii s ohľadom na hĺbku prítokovej kanalizácie od úrovne terénu.
- Plášť nádoby je vystužený masívnym rebrovaním, ktoré spoločne s vnútorným vstavaním zaisťuje mimoriadnu tuhosť celej konštrukcie.
- Pohon ČOV zaisťuje membránové vzduchové dúchadlo s nízkou spotrebou, napojené na elektromagnet. ventil, ktorý pravidelne dosadzovací priestor zbavuje prebytočného kalu.
- Dúchadlo je možné umiestniť v pivnici, garáži a pod. alebo v plastovom podzemnom kontajneri.
- Dúchadlo je s ČOV spojené plastovou chráničkou DN50 pre 2 ks vzduchovej hadice 1/2". Vzďialenosť umiestnenia dúchadla od ČOV je max. 5 m.

Účel použitia:

- Čistiareň odpadových vôd (ČOV) je zariadenie, ktoré zaisťuje vyčistenie odpadových splaškových vôd na takú kvalitu, že je možné tieto vyčistené odpadové vody vypúšťať do vodného toku, dažďovej kanalizácie, vsakovať do podlažia, príp. je možné vodu akumulovať v ďalšej nádrži a následne využiť na zálievku.
- Konkrétny spôsob likvidácie odpadových vôd navrhuje projektant a schvaľuje miestny vodohospodársky úrad.
- ČOV je podzemný objekt umiestnený v blízkosti objektu v trávinatej ploche. Splaškové vody sú do ČOV privádzané gravitačnou splaškovou kanalizáciou.
- Modely ČOV EK-S sú určené pre rodinné domy, rekreačné zariadenia a iné zdroje znečistenia.



PÔDORYS



Typ	Počet EO	Priemer D (mm)	Výška V (mm)	Výška nátok Vn (mm)	Výška odtok Vo (mm)	Spotreba el. Watt/hod	Max. prítok Litrov/deň	Váha (kg)
EK-S4	7 – 14	1550	1600	1640	1450	95 W	1800	165

Čistiareň odpadových vôd EK-S12

• Základné údaje k osadeniu ČOV do terénu

Pre zabudovanie ČOV do terénu je nutné vychádzať z týchto požiadaviek:

- ČOV je nevyhnutné umiestniť na vodorovnú betónovú dosku. Hĺbka uloženia základovej dosky od dna prítokového potrubia sa riadi výškou ČOV +20-50 mm. Odtokové potrubie je o 160 mm nižšie.
- Teplota vody v ČOV by nemala poklesnúť pod 8 stupňov. Podľa miestnych podmienok toto vyžaduje tepelnú izoláciu nádrže a nadstavby.
- ČOV musí byť odvetraná prírodným kanalizačným potrubím v súlade s ČSN EN 12 056 nad úroveň najvyššieho podlažia a nesmie v hlbokých mrazoch zapríčiniť zamrzanie vody v ČOV. **POZOR!!!** Odvetranie nezabezpečí prevzdušňovací ventil osadený na zvislej kanalizačnej vetve (stúpačke).
- Zakrytie a zateplenie ČOV je potrebné riešiť tak, aby umožnilo ľahký prístup obsluhy k zariadeniu a jej pohyb pri obsluhu a údržbe podľa prevádzkového poriadku.
- V prípade umiestnenia ČOV do blízkosti komunikácie alebo stavby menej než 2 m a bližšie a všade tam, kde hrozí poškodenie ČOV, napr. spodná voda, posuv pôdy a pod., je ČOV nutné vždy obmurovať alebo obetónovať.
- V prípade, že výška hladiny spodnej vody dosahuje výšku hladiny v ČOV, je nutné vedľa kontajnera ČOV inštalovať kanalizačné potrubie o dimenzii DN300 pre možnosť odčerpania hladiny spodnej vody pre prípad vyvezenia kalu z ČOV.

Stavebná časť:

- Vybagrovanie stavebnej jamy do tvaru valca o minimálnom priemere dolnej podstavy 2050 mm.
- Hĺbka výkopu (viď. výkresová dokumentácia) je závislá na hĺbke prítokovej kanalizácie.
- Na štrkom alebo pieskom upravenom dne sa prevedie podkladový betón, minimálne triedy B15 o hrúbke 100 – 150 mm, vyrovnaný do vodováhy a bez ostrých výstupkov.
- Usadenie ČOV do pripraveného výkopu s betónovým dnom zaistí objednávateľ, pokiaľ nie je so zhotoviteľom dohodnuté ináč. Usadenie je možné prevádzať s dostatočným počtom osôb, alebo manipulačnou technikou, napr. žeriav, bager, manipulátor a pod..
- Napúšťanie ČOV zaistí objednávateľ. **POZOR!!!** Pri napúšťaní alebo vypúšťaní ČOV je nutné dodržiavať rozdiel hladín v jednotlivých komorách max. 200 mm medzi sebou.
- Napojenie prítokového a odtokového potrubia zaistí objednávateľ, alebo po dohode zhotoviteľ. Napojené potrubie je nutné zaistiť zhutnením alebo podbetónovaním z vonkajšej strany nádrže tak, aby nedošlo pri následnom obsype a sadaní zasybovej zeminy k vylomeniu hrdla z plášťa nádrže!!!
- Pre zasypanie ČOV bude použité podľa miestnych podmienok piesok, štrkopiesok alebo preosiata zemina. Zásyp bude zhutnený po výškach 300 mm. Zasypanie a hutnenie bude prevádzané pri naplnení ČOV vodou.
- Pre prívod tlakových hadíc na prívod vzduchu od kompresora do ČOV je nutné položiť chráničku o priemere 50 mm. Chráničku je nutné zaviesť až do ČOV tak, aby nedošlo k zdeformovaniu tlakovej hadice pri prípadnom sadaní zeminy. Chráničku zaistí objednávateľ.
- Základná výška ČOV je 1600 mm. Pri uložení do zeme je nutné si priobjednať plastovú nadstavbu, pokiaľ už nie je súčasťou dodávky. Výška nadstavby sa meria od spodnej hrany prítokového potrubia do úrovne plánovaného terénu. Víko nadstavby je dodávané pochôdzne. Pri zhotovení nadstavby výmurovkou alebo betonážou je nutné celú ČOV obetónovať alebo obmurovať.
- Membránový kompresor je možné uložiť do vzdialenosti max. 5 m od ČOV a to do pivnice, garáže, technickej miestnosti alebo do terénu v plastovom kontajneri dodaným výrobcom.
- Pri neštandardných podmienkach, napr. výskyt spodnej vody, ílové alebo iné nepriepustné horniny, prípadne vyššia nadstavba ako 1000 mm, je potrebné kontaktovať výrobcu a dohodnúť individuálne podmienky pre osadenie do terénu.

Čistiareň odpadových vôd EK-S12

• Základné údaje k osadeniu ČOV do terénu

Elektro časť:

- V mieste plánovaného umiestnenia dúchadla je nutné inštalovať zásuvku 230 V.
- Prívodný kábel musí byť istený samostatným ističom v hlavnom rozvádzači v objekte s menovitou hodnotou ističa 230V/6A.
- Pre inštaláciu dúchadla do plastového kontajneru dodaného výrobcom je potrebné zaistiť vodotesný prestup, doporučená kábová prechodka s tesnením.

Uvedenie ČOV do prevádzky:

- Uvedením do prevádzky (sprevádzkovanie) sa rozumie výjazd servisného technika na miesto, kde je ČOV zabudovaná a jej oživenie, nastavenie a odovzdanie k prevádzke, príp. montáž a uvedenie do prevádzky si odberateľ zaistí uje sám.

Pre túto službu je nutné mať pripravené:

- ČOV napustená vodou po prepadovej žľab (plná). **POZOR !!!**, jednotlivé komory napúšťať rovnomerne, rozdiel hladín max. 20 cm.
- Prívod el. prúdu k miestu umiestnenia kompresora.
- Pripravená chránička pre natiiahnutie vzduchových hadíc medzi nádobou na dúchadlo a telesom ČOV, odporúčame minimálnu šírku DN50, najlepšie el. chránička s povrazom.
- Napojené odpadové potrubie do prítokovej komory, viď. prevádzkový poriadok ČOV, **POZOR !!!** otvor pre potrubie sa vyrezáva až na mieste podľa situácie a to do nadstavby.

Uvedenie do prevádzky zahŕňa:

- Prepojovacie hadice na vzduch.
- Montáž dodaného kompresora a elektromagnetického ventilu do plastového kontajneru alebo do miesta, ktoré si určí zákazník (napr. pivnica, garáž, technická miestnosť a pod.).
- Nastavenie ventilov ČOV.
- Vysvetlenie obsluhy a údržby.
- Potvrdenie dokumentu odovzdávací a preberací protokol.